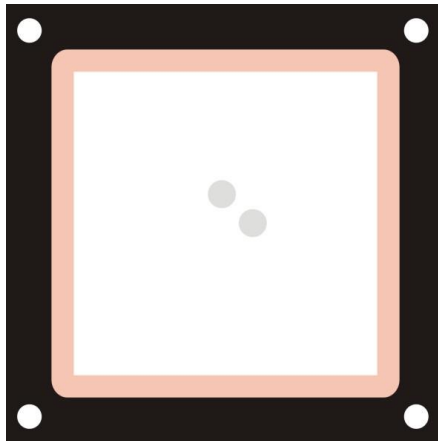

JT-2560

UHF 超高频一体化模块



一、产品描述

UHF 超高频一体化模块 JT-2560 是一款基于国产 TM200 平台研发的专业级、高性能超高频一体化读写模块。模块集成 40X40mm 陶瓷天线，具有完全的自主知识产权，该模块默认工作频段为 902MHz~928MHz，支持 ISO18000-6C (EPC C1 GEN2) 协议，具有多标签识别能力强，读卡距离远等特点，读取距离可稳定 2 米以上。适用身份标识，门禁控制等领域。

产品优势

- 专利设计，自主知识产权；
- 优异的读写性能及防冲撞能力；
- 输出功率达32dbm可调；
- 支持高精度返回信号强度(RSSI)；
- 全球多频率标准支持；
- 采用集成化射频芯片，模块性能更加稳定，更适合较恶劣的高要求应用环境；
- 极好的抗干扰性能；
- 采用标准API接口，提供DEMO及源代码，支持C#、Java等开发例程，容易与RFID软件集成；
- 应用适合：身份识别，人员门禁管理等领域。

二、产品技术参数

技术参数	
工作频率	902~928MHz; 865~868 MHz
支持协议	EPC C1 Gen2 /ISO18000-6C
射频功率	0~32dBm (软件可调)
读取距离	2 米(读取距离与标签类型、发射功率以及应用环境有关)
读取速率	>200 次/秒
标签检测	支持 RSSI 数值检测
工作模式	定频 / 跳频可选
通讯参数	
通讯接口	TTL 电平
波特率	115200 bps (默认)

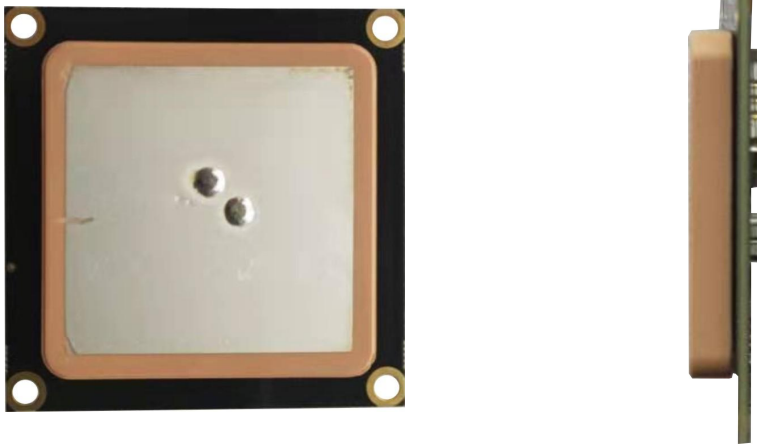
电源参数	
设备供电	5VDC
峰值电流	1.3A
环境参数	
工作温度	-20°C~55°C
存储温度	-30°C~80°C
存储湿度	5%~95%RH 无凝露
物理参数	
结构尺寸	50x50x10.5mm
产品重量	约 44g
材质	PCBA

三、读写器接口说明

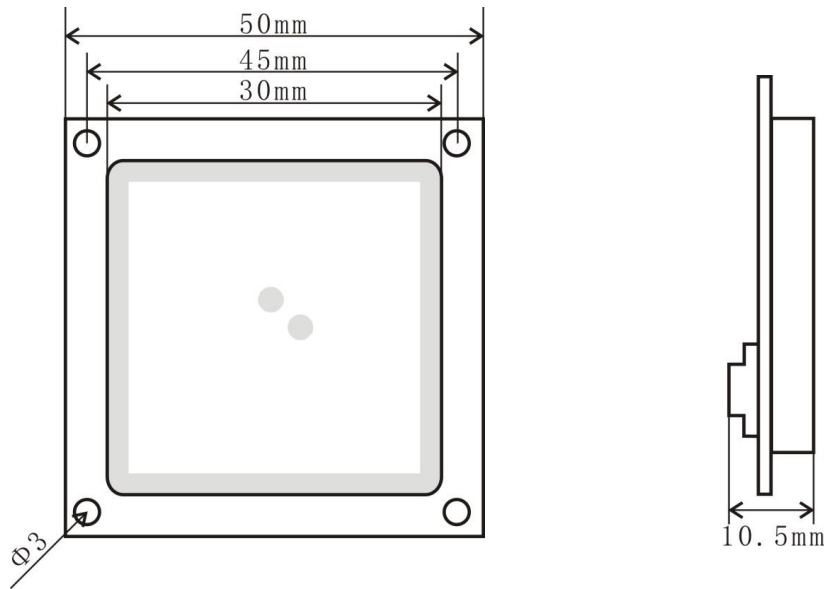
接口图	接口名称	描述
	PIN 接头	5 PIN, 详细接口定义如下

PIN	定义	说明
1	NC	NC
2	GND	电源地（信号地）
3	RX	MODULE_RXD
4	TX	MODULE_TXD
5	VDD	5.0 VDC

四、产品外观及此尺寸图



JT-2560 一体化读写模块产品图片



JT-2560 一体化模块尺寸图